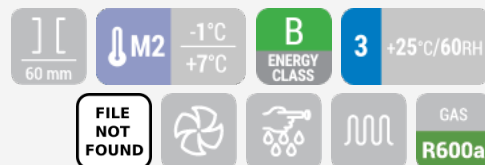


DRINKS | Frigoriferi a pozzetto

DRINK COOLER

HP 80


CUSTOMIZATION AVAILABLE
 PERSONALIZZAZIONE DISPONIBILE


DETTAGLI



Piano in vetro temperato



Cestelli di serie



Ventilatore interno di assistenza



Ruote per un facile posizionamento

CARATTERISTICHE GENERALI

Refrigeratore a pozzetto 80 Lt con porta vetro	•
Esterno in lamiera verniciata nera, interno in lamiera grigia	•
Refrigerazione statica con ventola interna di assistenza	•
Sbrinamento manuale	•
Sbrinamento con gocciolatoio	•
Schiumatura in Ciclopentano (60mm di spessore per lato)	•
Maniglia integrata nel profilo della porta	•
Singolo vetro temperato di sicurezza	•
Cesta inclusa (N.1 Pcs)	•
Capacità cesta: 66 lattine	•
N.4 Ruote (N.1 Frontali provviste di freno)	•
Classe energetica: B	•

SPECIFICHE TECNICHE

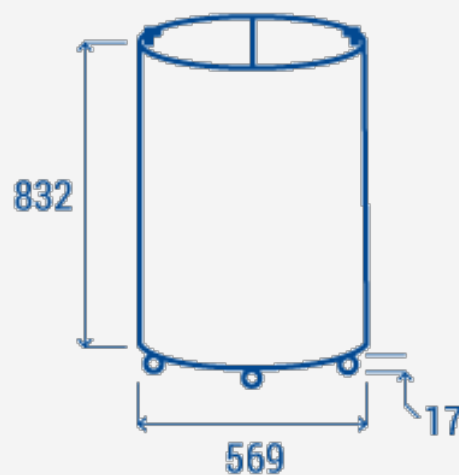
Capacità	77 L
Temperatura	M2 (-1°C-+7°C)
Consumo	0.67 kWh/24h
Potenza Nominale	85 W
Rumorosità	36 dB(A)
Peso Netto	29 Kg
Peso Lordo	34 Kg
Dimensioni Esterne (LxPxH mm)	569x569x849
Dimensioni Interne (LxPxH mm)	458x458x490
Dimensioni Imballo (LxPxH mm)	585x585x880
Quantità di carico 20'/40'/40'HQ	80/160/240

CERTIFICAZIONI



 RoHS

INGOMBRO PRODOTTO


COOL HEAD EUROPE
 We make the world a cooler place

www.coolheadeurope.com